

COPRITERMO A FILO PARETE

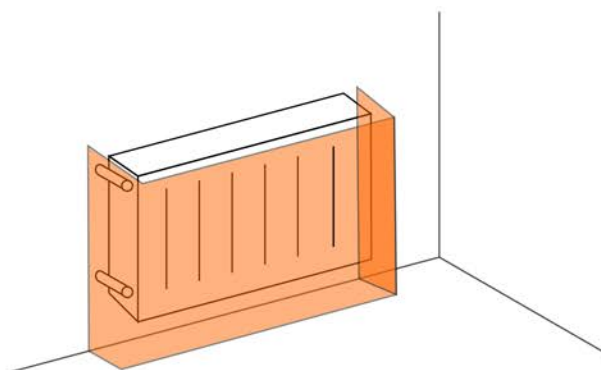
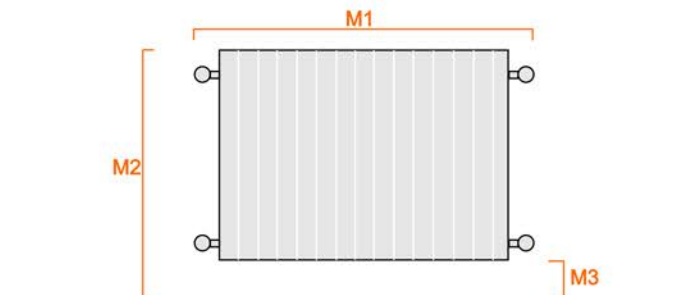
- copritermo composto da 3 pannelli



MISURE DA COMUNICARE

- M1:** lunghezza totale, comprensiva di valvole
- M2:** altezza totale da terra
- M3:** altezza parziale da terra
- M4:** profondità totale

- presenza di zoccolino
 altezza zoccolino
 profondità zoccolino
- presenza davanzali o sporgenze anomale



COPRITERMO A PARETE INCASSATO IN UNA NICCHIA

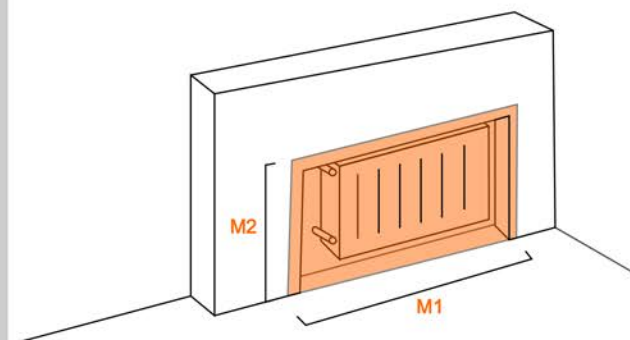
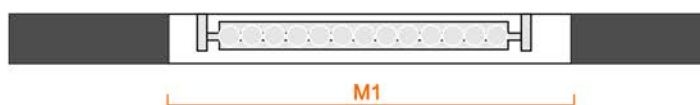
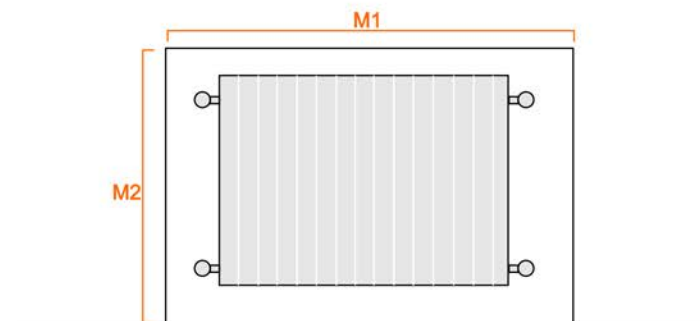
- copritermo composto da solo pannello frontale



MISURE DA COMUNICARE

- M1:** lunghezza totale della nicchia
- M2:** altezza totale della nicchia da terra

- presenza di zoccolino
 altezza zoccolino
 profondità zoccolino
- presenza davanzali o sporgenze anomale



! Si comunica che le misure comunicate risultano vincolanti ai fini della produzione, vi chiediamo quindi di essere precisi nelle misure

PER AIUTARCI NELLA REALIZZAZIONE E' IMPORTANTE COMUNICARE:
 -presenza davanzali o sporgenze anomale
 -eventuali zoccolini e relativa altezza
 -allegare fotografie dove possibile